

# GLOBO ALTA PRESSÃO PARA PAINEL E MANIFOLD

Referência VAP 74 AG Série: 10141 (K.L.M.N.O.)



Aplicações: Gases Comprimidos, Gases Liquefeitos, Gás Natural  
Fase Gasosa

Temperatura de Serviço: Máxima 60 °C Mínima -50 °C

Pressão Máxima de Trabalho: 280 bar Teste Hidrostático: 420bar

Válvulas e componentes limpos para uso em Oxigênio, conforme CGA G4.1

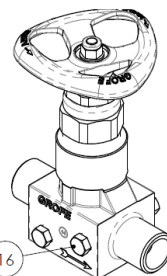
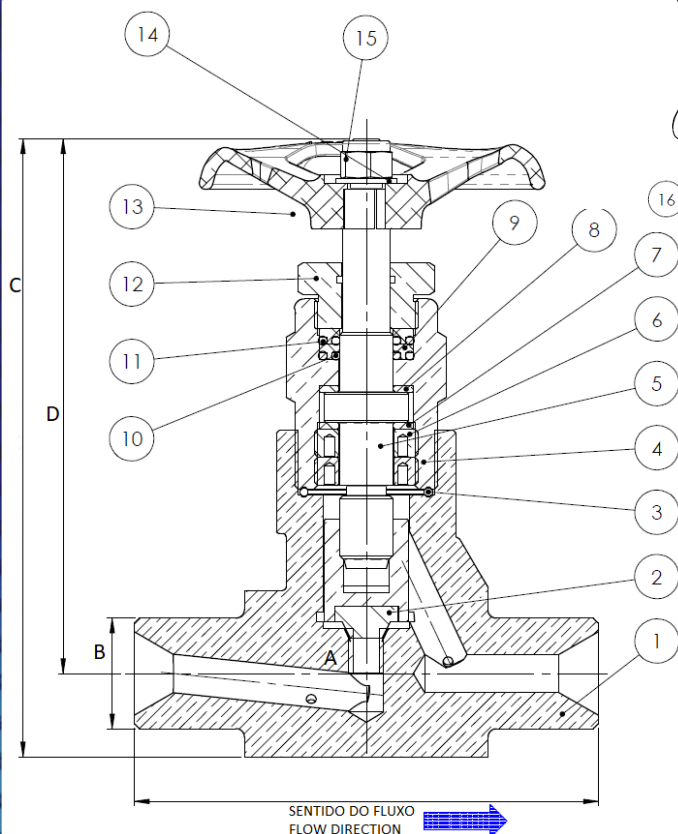


TABELA DIMENSIONAL ( K. M. )			
DN	MM	25	32
	Pol.	1"	1.1/4"
Código		05	06
A		139	139
B		1"	1.1/4"
C		185	185
D		160	160
Peso (Kg)		3,7	3,7
CV (gal/Min)		2,02	2,02
KV (m³/h)		1,74	1,74

TABELA DE EXTREMIDADES ( L. N. )		
Descrição	Código	Norma
Rosca BSP	02	ISO 228-1

TABELA DE VEDANTES ( O. )		
Descrição	Código	Norma
MONEL K 500	03	ASTM B865
AÇO INOX 304	06	AISI 304

TABELA DE OPCIONAIS	
Descrição	Código
Banho Níquel	004
Corpo com rosca para fixação painel	004



1	CORPO	LATÃO FORJADO UNS C37700
2	OBTURADOR MONTADO	LATÃO FORJADO + MONEL/AÇO INOX
3	GUARNIÇÃO	COBRE + PTFE + BRONZE
4	CABEÇOTE CURTO	LATÃO TREFILADO + AÇO INOX 304
5	HASTE DE COMANDO	AÇO INOX 304
6	PORCA TRAVAMENTO	LATÃO TREFILADO
7	DISCO DESLIZANTE - 1	PTFE + BRONZE ASTM D 4745
8	DISCO DESLIZANTE - 2	PTFE + BRONZE ASTM D 4745
9	GAXETA	PTFE ASTM D-4894
10	O'RING	FKM D2000
11	O'RING	FKM D2000
12	PREME GAXETA	LATÃO TREFILADO
13	VOLANTE	ALUMÍNIO SAE C 3600
14	ARRUELA	ALUMÍNIO ASTM 110 H14
15	PORCA SEXT AUTO TRAVA	AÇO INOX 304 + NYLON ASTM D4066
16	BUJÃO CAB SEXT	LATÃO TREFILADO

Tabelas de acordo com o padrão de fabricação. Sujeito a alterações sem prévio aviso.

FEV/20 R