

GLOBO ALTA PRESSÃO

Referência VAP 74 G Série: 101142 (K.L.M.N.O.)



Aplicações: Gases Comprimidos, Gases Liquefeitos, Gás Natural
Fase Gasosa

Temperatura de Serviço: Máxima 60 °C Mínima -50 °C

Pressão Máxima de Trabalho: 280 bar Teste Hidrostático: 420bar

Válvulas e componentes limpos para uso em Oxigênio, conforme CGA G4.1

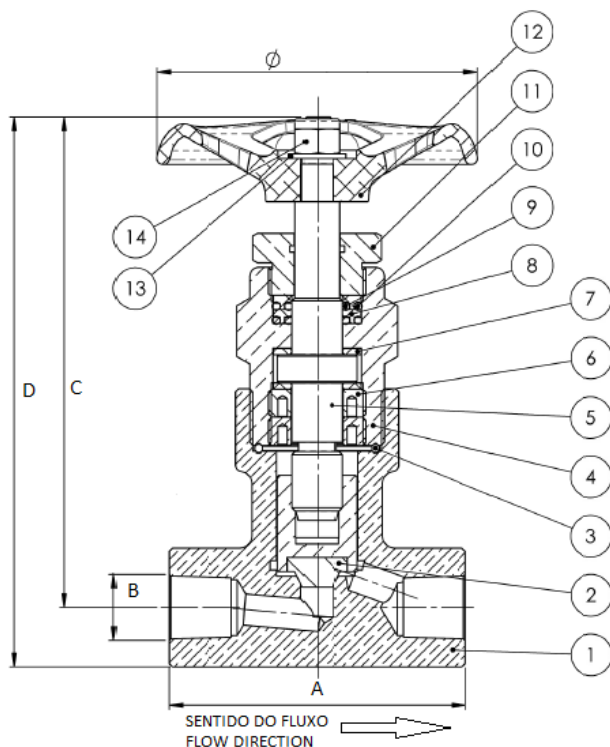


TABELA DIMENSIONAL (K. M.)		
DN	MM	15
	Pol.	1/2"
Código		03
A		95
B		1/2"
C		157
D		176
Peso (Kg)		2,276
CV (gal/Min)		2,02
KV (m³/h)		1,74

TABELA DE EXTREMIDADES (L. N.)		
Descrição	Código	Norma
Rosca NPT	01	ASME B1.20.1

TABELA DE VEDANTES (O.)		
Descrição	Código	Norma
MONEL K 500	03	ASTM B865
AÇO INOX 304	06	AISI 304

TABELA DE OPCIONAIS	
Descrição	Código
Banho Níquel	004
Corpo com rosca para fixação painel	004



1	CORPO	LATÃO FORJADO UNS C37700
2	OBTURADOR MONTADO	LATÃO FORJADO + MONEL/AÇO INOX
3	GUARNIÇÃO	COBRE UNS C12200
4	CABEÇOTE CURTO	LATÃO TREFILADO
5	HASTE DE COMANDO	AÇO INOX 304
6	PORCA TRAVAMENTO	LATÃO TREFILADO
7	DISCO DESLIZANTE - 1	PTFE + BRONZE ASTM D 4745
8	GAXETA	PTFE ASTM D-4894
9	O'RING	FKM D2000
10	O'RING	FKM D2000
11	PREME GAXETA	LATÃO TREFILADO
12	VOLANTE	ALUMÍNIO SAE C 3600
13	ARRUELA	ALUMÍNIO ASTM 110 H14
14	PORCA SEXT AUTO TRAVA	AÇO INOX 304 + NYLON ASTM D4066

Tabelas de acordo com o padrão de fabricação. Sujeito a alterações sem prévio aviso.

FEV/20 R